

会社名：

担当者：

様

入稿日

R111

ライターサイズ
W36×H56×D13mm

金属ライター データ作成シート

ライター名

本体色

印刷色

ZIPPO 20-GOTT

ゴールドチタン

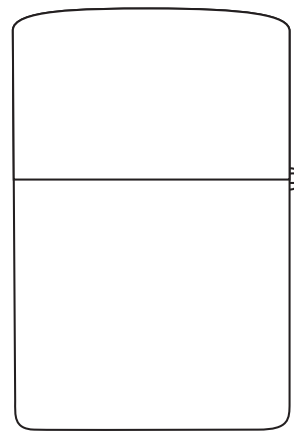
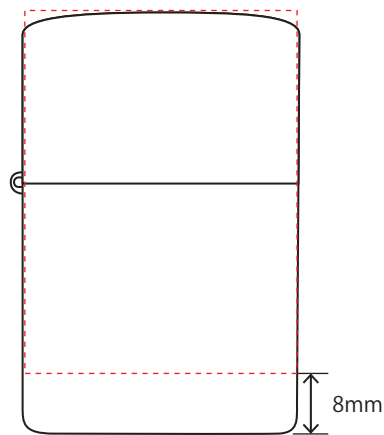
レーザー彫刻

枠線の中にレイアウトを作成してください。

【彫刻イメージ】

表面

裏面



※印刷範囲 下8mmあける

ジャパンライター
JAPAN LIGHTER

通話料
無料

TEL 0120-541-053

FAX 0120-18-5237